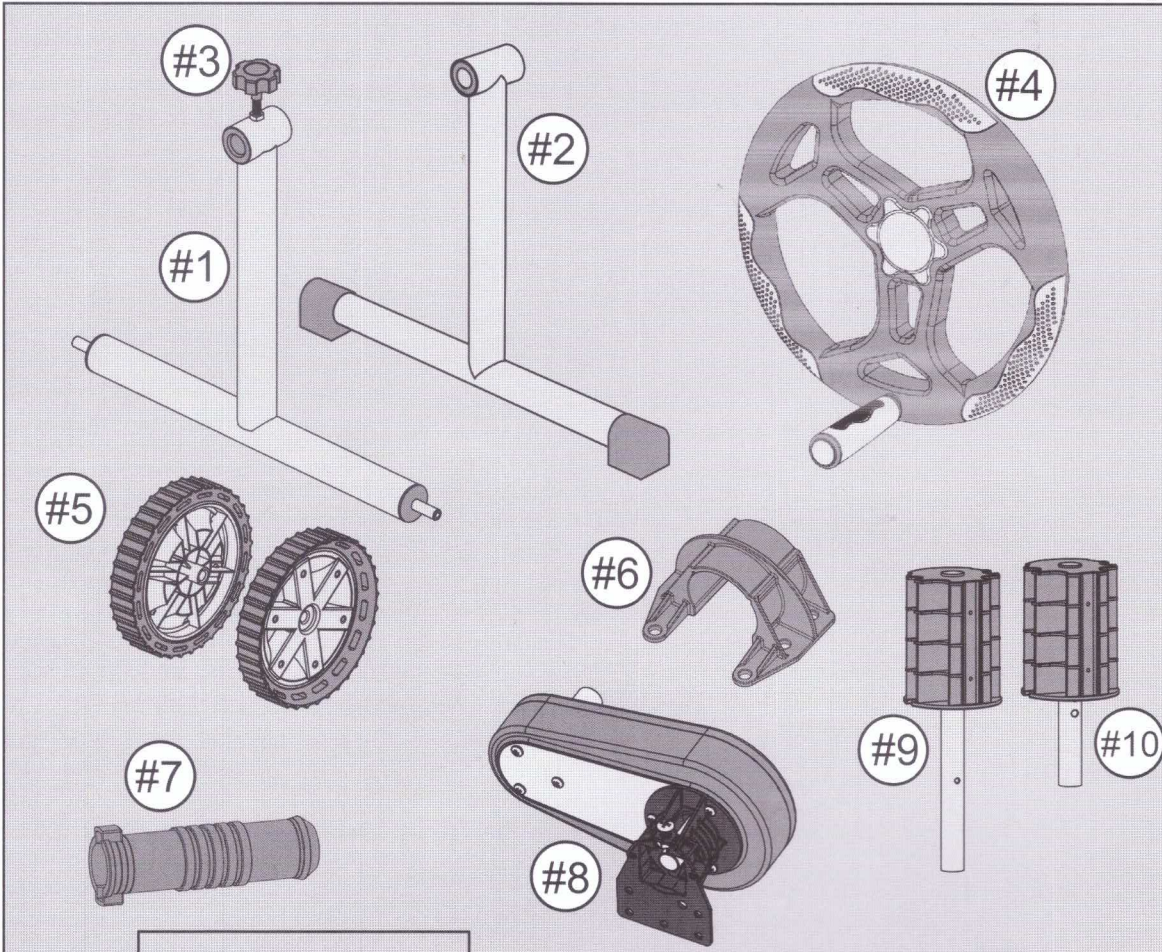
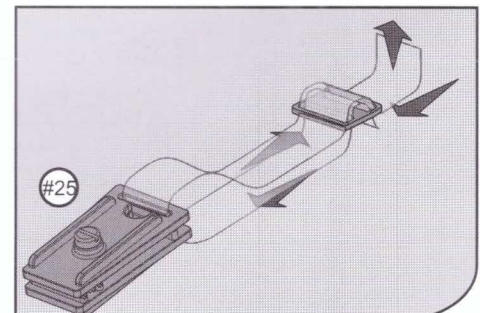
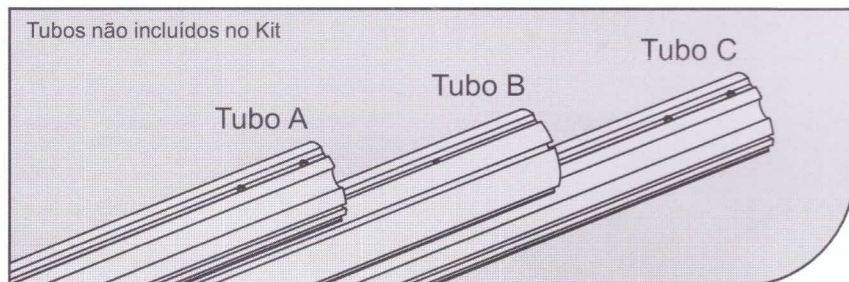
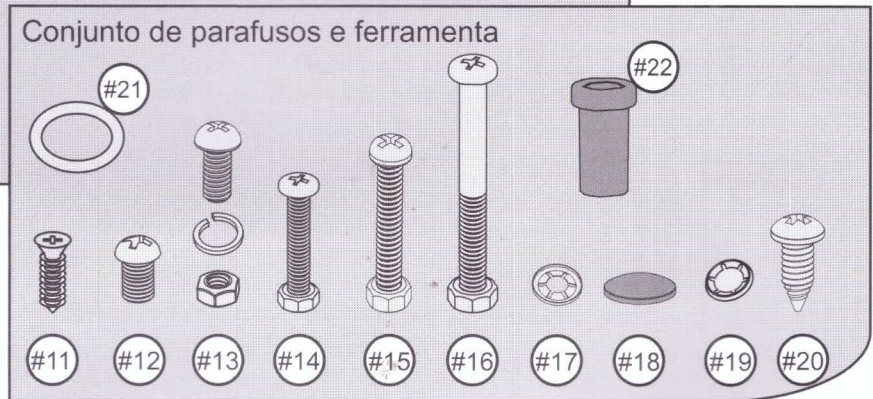


Enrolador para Capa de Piscina ATCO

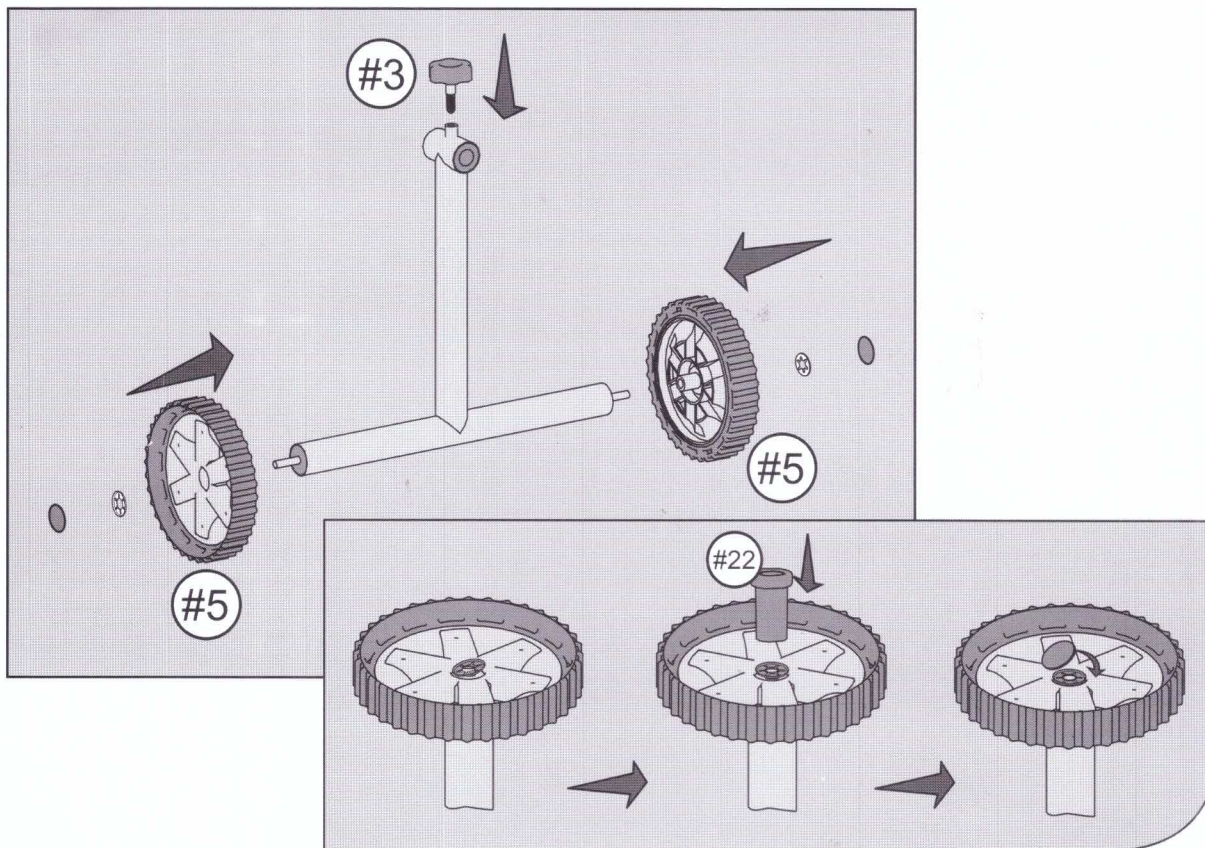
1



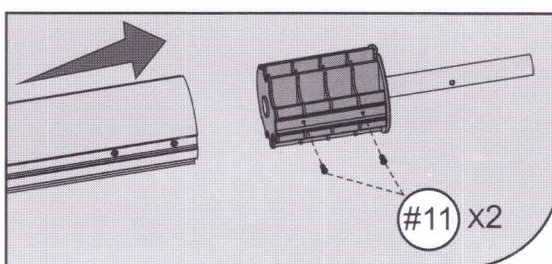
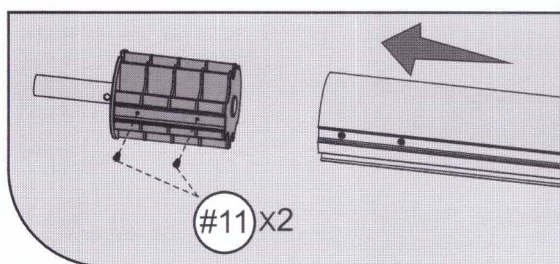
Ref.	Descrição	Qty.
#1	Armação com rodas	1
#2	Armação	1
#3	Trava tubos	1
#4	Manivela com alça	1
#5	Rodas	2
#6	Capa para redutor	1
#7	Garra	1
#8	Redutor	1
#9	Cubo longo	1
#10	Cubo curto	1
#11	Parafuso auto atarraxante	4
#12	Parafuso	6
#13	Parafuso, Arruela e porca	4
#14	Parafuso pequeno e porca	1
#15	Parafuso médio e porca	1
#16	Parafuso grande e porca	2
#17	Disco de fixação rodas	2
#18	Tampa acabamento rodas	2
#19	Disco fixação manivela	2
#20	Parafuso auto atarraxante	2
#21	Arruela	1
#22	Ferramenta disco de fixação	1
#23	Alça	8
#24	Fivela	8
#25	Presilha	8



2



3

**ATENÇÃO**

Para a fixação dos cubos utilize os tubos perfurados.

ATENÇÃO

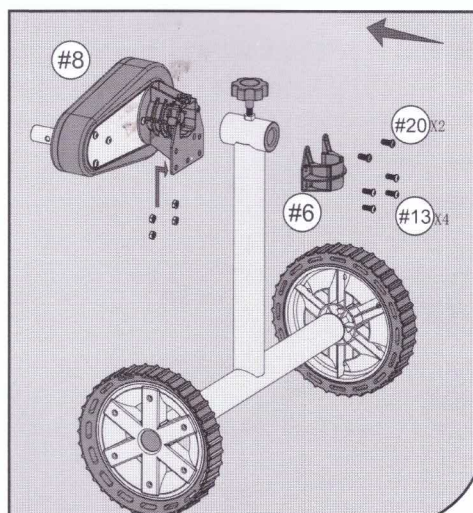
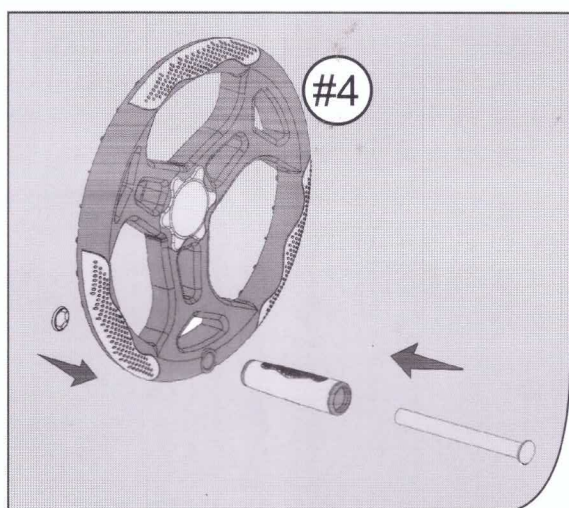
Sempre utilize os tubos com diâmetro menor para fixar os cubos.

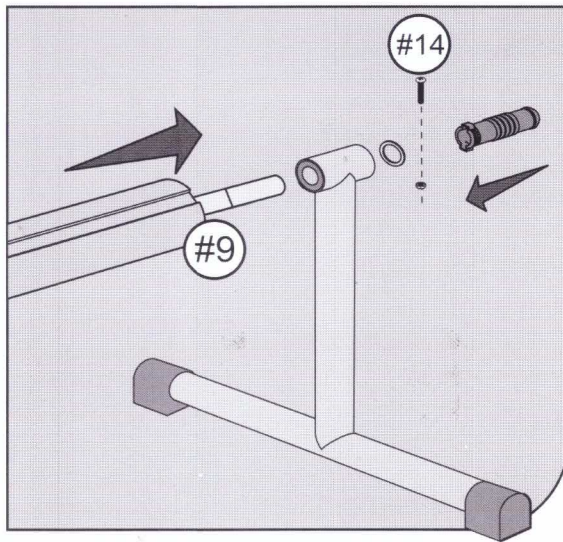
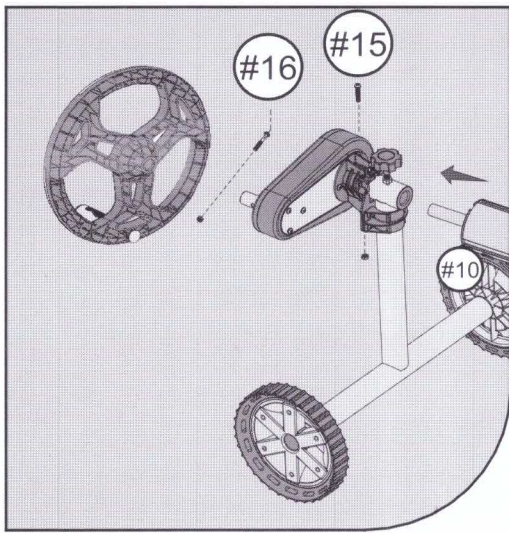
Nota: O conjunto de tubos vem com 3 seções. Duas seções tem o mesmo diâmetro (marcação A e C) e uma seção tem um diâmetro maior (marcação B), que é para ser colocado no meio para conectar a seção A e C em cada lado.

- Alinhar os frisos do cubo com o pré-perfurados no tubo A, e inserir o cubo curto (#10) em uma das extremidades do tubo. Fixar o conjunto com dois parafusos perfurantes (#11).

- Repetir a operação com o cubo longo (#9) encaixar em uma das extremidades do tubo C e fixar o conjunto com dois parafusos perfurantes (#11).

4





5

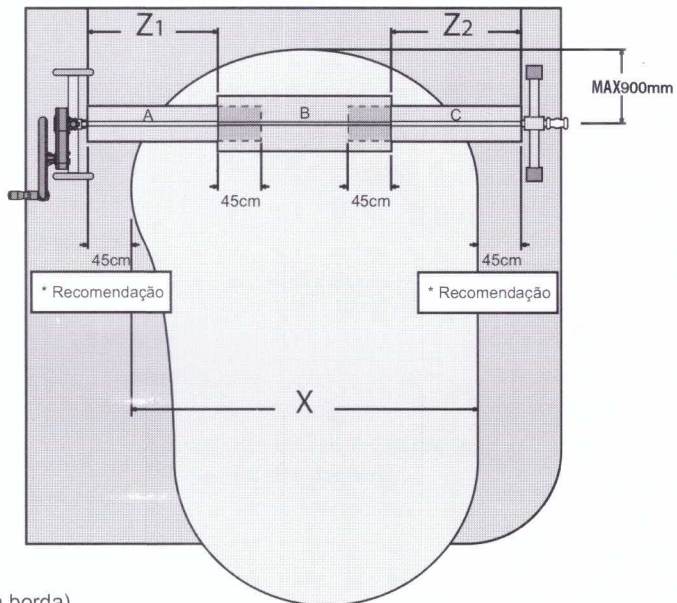
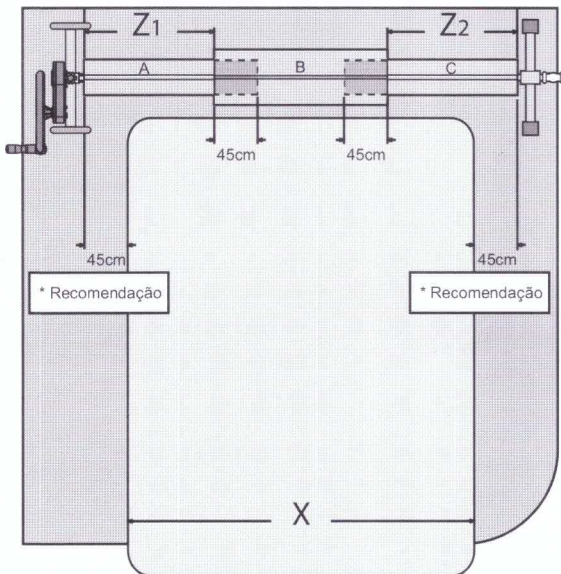
⚠ ADVERTÊNCIA

Não acionar a manivela com a trava acionada.

⚠ ATENÇÃO

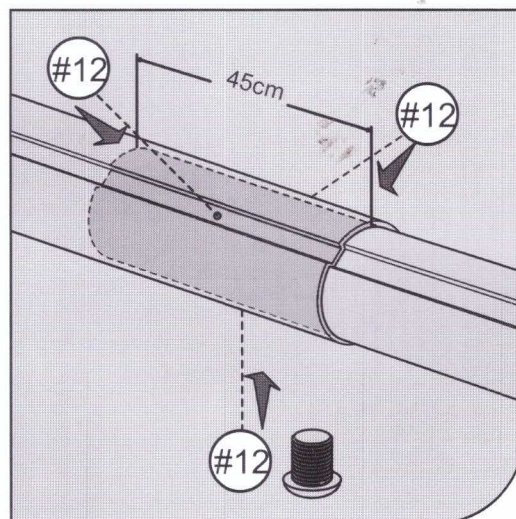
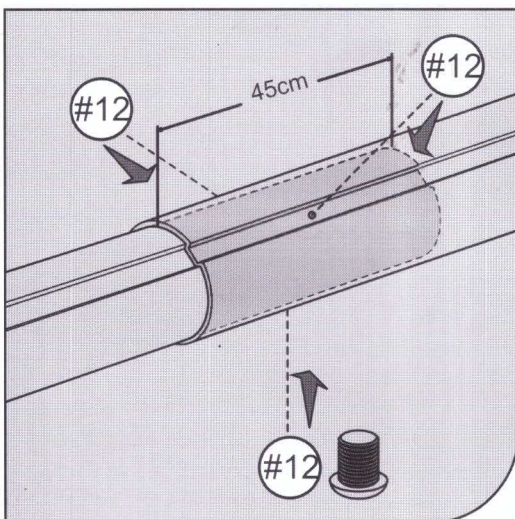
Sempre utilize os tubos com diâmetro menor para fixar os cubos.

- Montar o eixo de cubo curto (#10) sobre a armação (#1), e deslizar a manivela (#4) no eixo até que seu orifício corresponda sobre o eixo do cubo e fixar com o parafuso médio (#15). Posicionar a manivela com alça através do buraco e fixar com a porca e o parafuso grande (#16).
- Montar o eixo de cubo longo (#9) sobre a armação (#2), colocar a arruela (#21) atrás da armação. Colocar o parafuso pequeno (#14) através do buraco e fixar com a porca. Deslizar o aperto sobre o eixo do cubo.



6

- Medir a largura máxima **X** da sua capa de piscina (de borda à borda).
- **RECOMENDAÇÃO:** Inserir o tubo **A** e **C** para dentro do tubo **B**, e deslizar eles até que você tenha o tamanho necessário 45cm do lado esquerdo e do lado direito da dimensão **X**, como mostra acima.
- Assegurar que o tubo **B** está exatamente centralizado para que **Z1** e **Z2** fiquem iguais.
- Também assegurar que existe uma sobreposição mínima de tubo de 45cm em ambos os lados do tubo **B**.

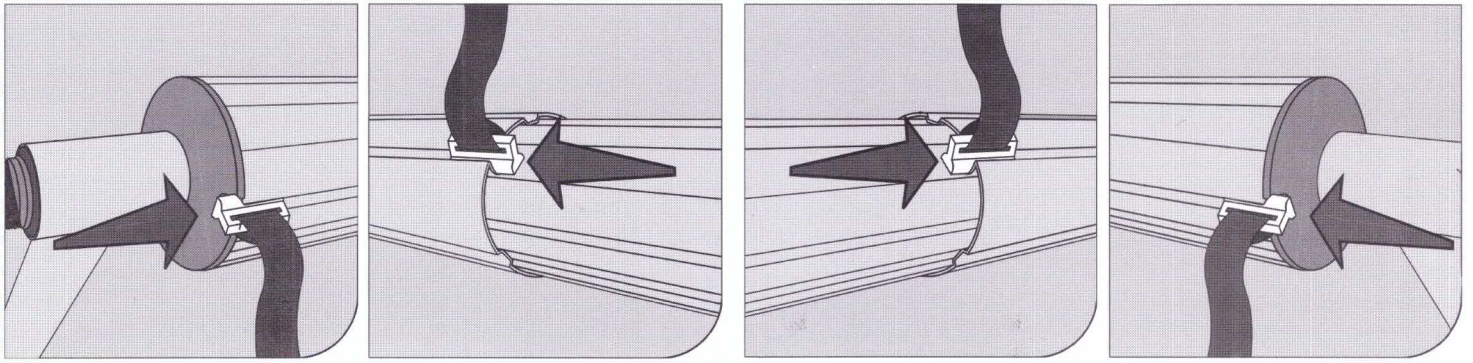


7

- Alinhar os furos pré-furados nos tubos **A** e **B**, e nos tubos **B** e **C** respectivamente e em seguida fixar a conexão do tubo de fixação 3 parafuso (#12) dentro dos orifícios pré-perfurados.

⚠ ADVERTÊNCIA

Não perfurar os tubos.

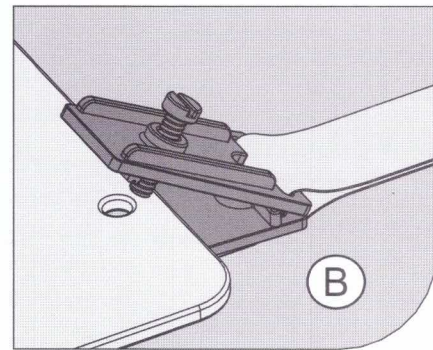
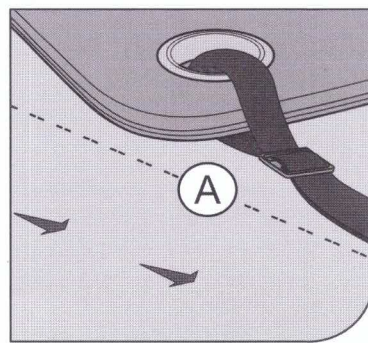
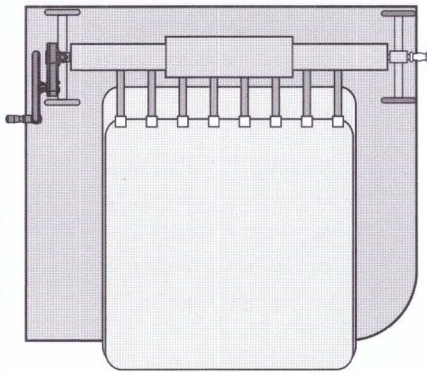


-Inserir a peça de plástico de cada tira da alça (#23) dentro dos tubos, como mostra o diagrama ao lado, e posicioná-los ao longo do tubo em intervalos regulares.

⚠ ADVERTÊNCIA

Definir os intervalos conforme a dimensão e o formato da piscina.

8



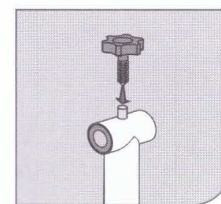
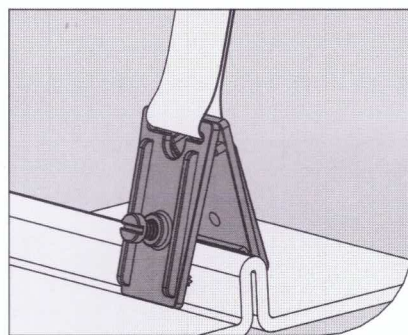
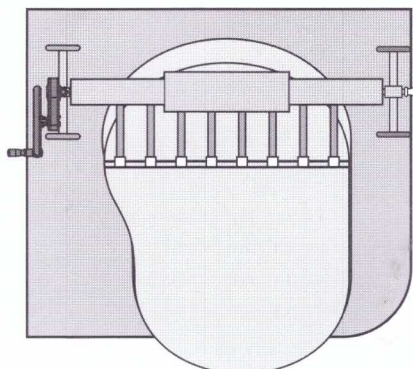
9

Piscinas de formato retangular

- Posicione a capa sobre a piscina para facilitar a montagem do conjunto.
- Se a capa possui ilhós, você pode fixar a alça (#23) na capa através do ilhós, para segurança é necessário utilizar as fivelas (#24) conforme mostra o diagrama A.
- Se não houver nenhum ilhós, você pode fixar o grampo pinça (#25) direto na capa para piscina conforme diagrama B, para isso é preciso montar o conjunto alça (#23), fivela (#24) e grampo pinça (#25).
- Certificar-se que a posição dos grampos ao longo da capa seguem os mesmos intervalos que as alças que serão ligadas ao tubo. Você pode ajustar o comprimento da alça deslizando a fivela.
- Assegurar que o comprimento das alças permita que a capa fique sobre a piscina para prevenir que o vento desloque a capa.

⚠ ADVERTÊNCIA

Utilizar toda a área do grampo para fixá-lo totalmente na capa.



10

Para piscinas redonda e oval

- Abra a capa sobre a piscina e o conjunto de fixação. Dobre uma borda da capa com uma largura suficiente e monte o grampo pinça (#25) sobre ela. Posicionar os grampos na capa, para isso é preciso montar o conjunto alça (#23), fivela (#24) e grampo pinça (#25), ao longo da capa nos mesmos intervalos que eles vão ser ligados ao tubo. Seguir o passo 8 para fixar as alças (#23) nos tubos respeitando os mesmos intervalos e ajustando as alças conforme tamanho desejado.

⚠ ATENÇÃO

Certifique se os grampos estão corretamente fixos e posicionados antes de começar a recolher a capa.

Para saber mais, visite nosso site:
www.atco.com.br
 Ou ligue: (19) 3129 - 8523

Travar os tubos / Manivela travada.

- Rosqueie o trava tubos (#3) localizado na parte superior da armação com rodas (#1).

⚠ ADVERTÊNCIA

Solte a trava da manivela para recolher a capa.

⚠ NOTA

Não utilizar o enrolador como plataforma, assento, etc. Não aplique sobre peso no enrolador. O uso incorreto pode causar danos no produto.